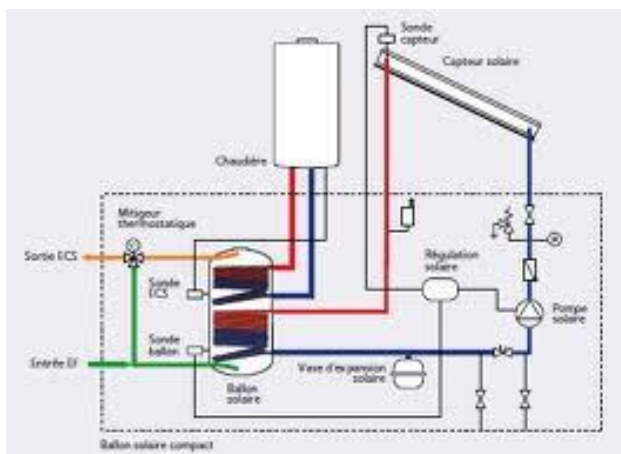




# MAINTENANCE SOLAIRE

## P2



Présentation E2S/ALE Montpellier

# Qu'elle soit annuelle, trimestrielle ou mensuelle, la maintenance P2 c'est :

- Le contrôle général de l'installation ( Réseau, ballons ...)
- Le contrôle de la pression d'eau circuit solaire
- Le contrôle de la concentration en antigel
- Le contrôle des équipements de circulations, régulation et instruments de relève
- La relève des compteurs ( Eau froide, chaude, Solaire ..)



# Une bonne installation est une installation simple ....

- Il y a le matériel qu'il faut et où il faut
- L'installation se met en sécurité toute seule
- Des matériaux de qualité
- D'un seul et même constructeur
- Pas de compromis avec le prescripteur



# Le contrat d'entretien solaire dépend du

- Taux horaire de l'entreprise
- Prestation de service ( astreinte .... )
- Nombre de prestations pendant la visite
- Nombre de visite dans l'année



# Coût du contrat d'entretien solaire

- Copropriété de 11 logements
- 20 m<sup>2</sup> de panneau solaire
- Matériel en sous station : 1 ballon, 1 groupe de transfert solaire, 1 pompe charge, 2 vases d'expansion
- Intervention sous 8 heures et astreinte
- 1 Intervention Septembre pour contrôle avant de passer l'hiver
- 1 Intervention en Mars pour contrôle avant de passer l'été
- 650 € HT / AN



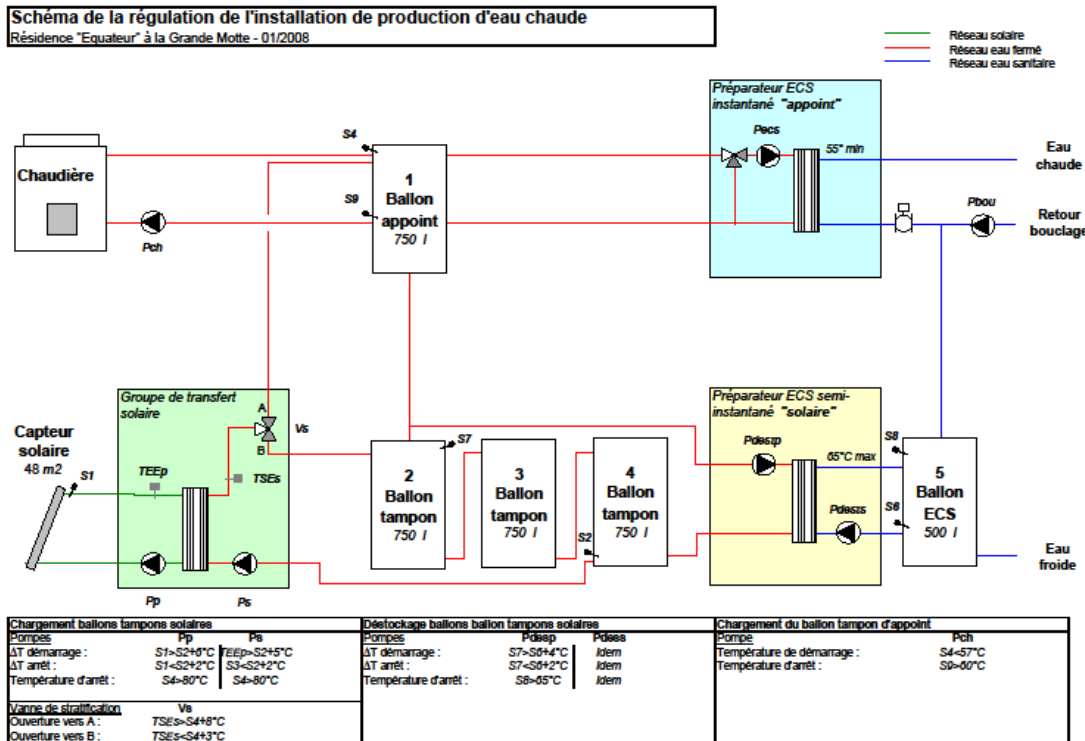
# Coût du contrat d'entretien solaire

- Copropriété de 160 logements
- 100 m<sup>2</sup> de panneau solaire
- Matériel en sous station : 3 ballon, 1 groupe de transfert solaire, 2 pompe charge, 2 vases d'expansion
- Intervention sous 12 heures et astreinte
- 4 Interventions dans l'année
- 2200 € HT / AN



# Du bon comme du mauvais ..

- Installation trop compliquée .....



Non respect du schéma de principe fourni par le prescripteur

Augmentation du matériel, donc du risque de panne

Surcoût à l'exploitation



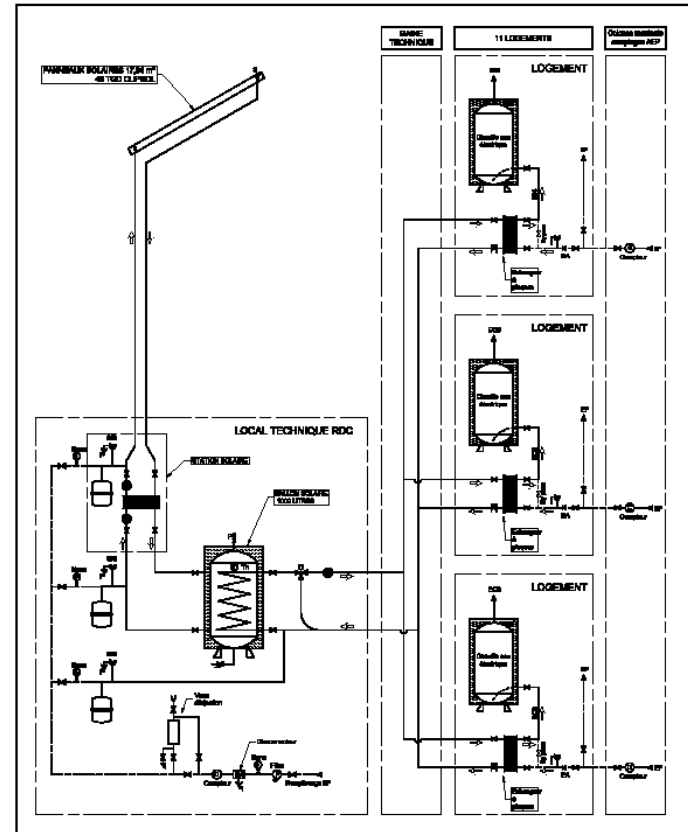
# Du bon comme du mauvais ...

- Installation trop bon marché ...

Economie de ballon à serpentin dans les appartements

Aucun équilibrage des antennes d'alimentation des échangeurs à plaques

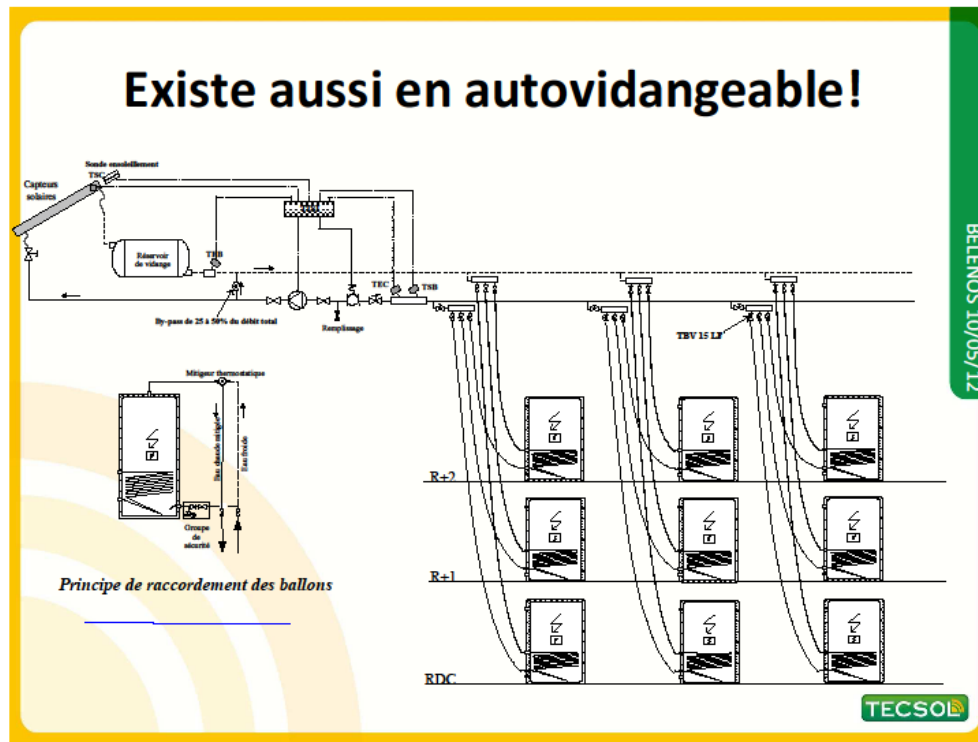
Pas de mise en service





# Simple mais efficace ...

- Juste ce qu'il faut ...



Systeme d'auto vidange =  
sécurité contre le gel

Pas de surplus de matériel

Gestion simple



# Une bonne installation solaire c'est ...

- Juste ce qu'il faut
- Un équilibre entre la capacité de production et de stockage ECS
- Du matériel de qualité
- Une installation soignée et respectueuse du cahier des charges



Merci

